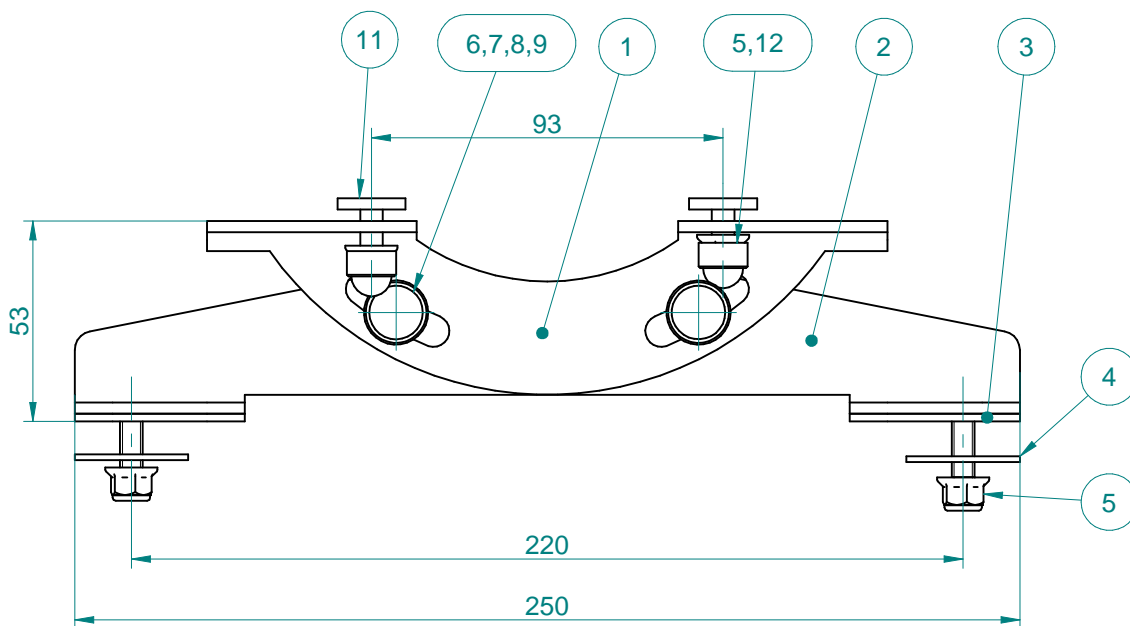
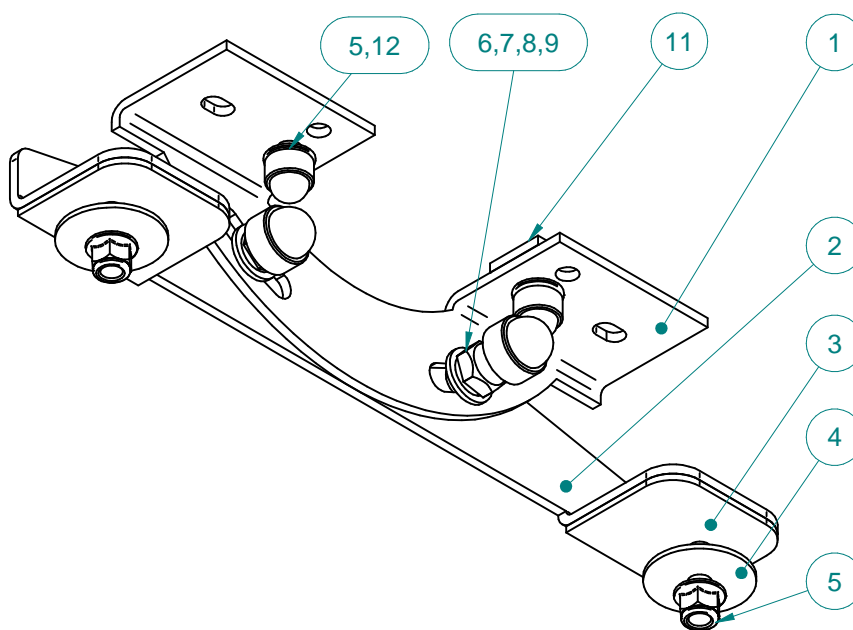


Použito:



POZN.: Díl 2 a díl 3 lepit dle P2L 4186



Tento výkres je duševním majetkem
 fy.Zdeněk Holomý Electronics.
 Použití může být jen za souhlasu
 nebo podle příkazů daných touto firmou.
 Zneužití bude stíháno soudně.

Měřítko: 1:2	Kreslil: Panko	Norm.ref.	Změna	Podpis	Číslo změny	Datum	Koncovka
	Přezkoušel: Panko						
	Schválil:	Datum: 18.7.2012					
Zdeněk Holomý Electronics	Typ:	Název: DRŽÁK SVĚTELNÉ SOUPRAVY	Starý výkr.	Listů	1	List	0
	Oddělení: 25		5011860	2LK 683 48			